

DAIKIN

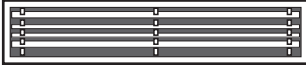
INVERTER

DAIKIN ROOM AIR CONDITIONER

Návod na obsluhu

FDXM25F2V1B FDXM50F2V1B

FDXM35F2V1B FDXM60F2V1B



OBSAH

PREČÍTAJTE SI PRED PREVÁDZKOU

Bezpečnostné opatrenia	2
Názvy súčastí	5

ÚDRŽBA

Údržba a čistenie	8
-------------------------	---

ODSTRAŇOVANIE PROBLÉMOV

Odstraňovanie problémov	10
-------------------------------	----

Pôvodný návod je v anglickom jazyku. Všetky ostatné jazyky sú prekladmi originálneho návodu.

Bezpečnostné opatrenia

- Tento návod uchovávajte na mieste, kde k nemu bude mať operátor jednoduchý prístup.
- Pred spustením jednotky si dôkladne prečítajte tento návod.
- Z bezpečnostných dôvodov si musí operátor pozorne prečítať nasledujúce upozornenia.
- Tento návod rozdeľuje opatrenia na VAROVANIE a UPOZORNENIE. Dbajte na dodržiavanie všetkých opatrení uvedených nižšie: všetky sú dôležité na zaručenie bezpečnosti.
- Akustický výkon je nižší ako 70 dB(A).



Pred spustením prevádzky jednotky si dôkladne prečítajte tieto bezpečnostné opatrenia.



Táto jednotka je naplnená chladivom R32.



VAROVANIE

Ak tieto pokyny nedodržíte presne, jednotka môže spôsobiť škody na majetku, zraniť osoby alebo spôsobiť smrť.



UPOZORNENIE

Ak tieto pokyny nedodržíte presne, jednotka môže spôsobiť menšie alebo väčšie škody na majetku alebo zraniť osoby.



Nikdy nerobte.



Ubezpečte sa, že sa riadite pokynmi.



Ubezpečte sa, že je klimatizácia uzemnená.



Vždy zabráňte tomu, aby sa klimatizácia (vrátane diaľkového ovládača) zamočila.



Klimatizácie (ani diaľkového ovládača) sa nikdy nedotýkajte mokrymi rukami.



VAROVANIE

- S cieľom predísť požiaru, výbuchu alebo zraneniu osôb jednotku nepoužívajte, keď sa v blízkosti jednotky zistí prítomnosť škodlivých plynov, napríklad horľavých alebo korozívnych plynov.
- Dlhodobé vystavovanie tela prúdeniu vzduchu je zdraviu škodlivé.
- Nevkladajte prsty, tyče ani iné predmety do vývodu ani prívodu vzduchu. Keď sa ventilátor otáča pri vysokej rýchlosti, môže spôsobiť zranenie.
- Nesnažte sa klimatizáciu opravovať, premiestňovať, upravovať ani znova inštalovať sami. Nesprávny zásah môže mať za následok zásah elektrickým prúdom alebo požiar. Ak sú potrebné opravy a opätovná inštalácia, so žiadosťou o pomoc a informácie sa obráťte na predajcu spoločnosti Daikin.



- Chladivo používané v klimatizácii je neškodné. Hoci by nemalo dochádzať k únikom, ak chladivo z nejakého dôvodu unikne do miestnosti, ubezpečte sa, že neprišlo do kontaktu s plameňom, napríklad s plynovými či petrolejovými ohrievačmi ani plynovým kuchynským sporákom.
- Ak klimatizácia nechladí (neohrieva) správne, môže dochádzať k úniku chladiva. V takom prípade zavolajte predajcovi. Pri vykonávaní opráv zahŕňajúcich doplnenie chladiva sa o konkrétnych servisných úkonoch poraďte s našim servisným technikom.
- Nikdy sa nesnažte klimatizáciu inštalovať sami. Nesprávna inštalácia bude mať za následok únik vody, zásah elektrickým prúdom alebo požiar. V súvislosti s inštaláciou sa obráťte na predajcu alebo kvalifikovaného technika.
- Ak zbadáte niečo nezvyčajné, napríklad zápach spálenia, s cieľom predchádzať zásahu elektrickým prúdom, požiaru alebo zraneniam zastavte prevádzku a vypnite istič. Potom zavolajte predajcovi a vyžiadajte si príslušné pokyny.
- V závislosti od prostredia sa musí inštalovať prúdový chránič. Nenainštalovaný prúdový chránič môže mať za následok zásah elektrickým prúdom alebo požiar.



- Klimatizácia musí byť uzemnená. Neúplné uzemnenie môže mať za následok zásah elektrickým prúdom. Nepripájajte uzemňovací vodič k plynovému ani vodovodnému potrubiu, bleskozvodom ani uzemňovacím vodičom telefónneho vedenia.



Bezpečnostné opatrenia



UPOZORNENIE

- Aby nedochádzalo ku zhoršeniu kvality daných predmetov, nepoužívajte jednotku na chladenie presných nástrojov, potravín, rastlín, zvierat a ani umeleckých diel.
- Nikdy nevystavujte malé deti, rastliny ani zvieratá priamemu prúdeniu vzduchu.
- Toto zariadenie je určené pre odborníkov alebo vyškolených používateľov v obchodoch, v odvetví svietidiel a na farmách, prípadne pre začiatočníkov na komerčné a domáce používanie.
- Spotrebiče, ktoré produkujú otvorený oheň, nepokladajte na miesta vystavené prúdeniu vzduchu z jednotky ani pod vnútornú jednotku. Mohlo by to spôsobiť neúplné spaľovanie alebo deformáciu jednotky z dôvodu nadmerného tepla.
- Neblokujte prívody ani vývody vzduchu. Znížené prúdenie vzduchu môže spôsobiť nedostatočný výkon alebo problémy.
- Na vonkajšej jednotke nestojte ani nesedte. Na jednotku nedávajte žiadne predmety, aby ste predišli zraneniu. Neskladajte ochranný kryt ventilátora.
- Pod vnútornú ani vonkajšiu jednotku neumiestňujte žiadne predmety, ktoré nesmú prísť do kontaktu s vlhkosťou. V určitých podmienkach sa môže vlhkosť zo vzduchu kondenzovať a z jednotky môže kvapkať voda.
- Po dlhšom používaní skontrolujte podložky jednotky a jej inštalácie, či nie sú poškodené.
- Nedotýkajte sa prívodu vzduchu ani hliníkových rebier vonkajšej jednotky. Môže dôjsť k zraneniu.
- Toto zariadenie nie je určené na použitie osobami vrátane detí s obmedzenými fyzickými, zmyslovými alebo mentálnymi schopnosťami alebo nedostatkom skúseností a znalostí s výnimkou prípadov, keď sú pod dozorom alebo dostávajú pokyny na používanie zariadenia od osoby, ktorá je zodpovedná za ich bezpečnosť. Na deti sa musí dozerať, aby sa zabezpečilo, že sa nehrajú so zariadením.



- Ak sa spolu s klimatizáciou používa zariadenie s horákom, vyvetrajte dostatočne miestnosť, aby nedošlo k nedostatku kyslíka.
- Pred čistením zastavte prevádzku, vypnite istič alebo vytiahnite napájací kábel zo zásuvky.
- Klimatizáciu pripájajte len k špecifikovanému zdroju napájania. Môžu sa vyskytnúť problémy alebo požiar.
- Zabezpečte vypúšťaciu hadicu, aby sa zabezpečilo plynulé odvodnenie. Neúplné odvodnenie môže spôsobiť vlhnutie budovy, nábytku atď.
- Pod vnútornú jednotku neumiestňujte predmety, ktoré musia zostať suché. V prípade vlhkosti vyššej ako 80% alebo v prípade upchatia vypúšťacieho otvoru či znečistenia vzduchového filtra môže z vnútornej jednotky kvapkať voda.
- Nedávajte predmety do priamej blízkosti vonkajšej jednotky a nedovoľte, aby sa okolo jednotky hromadilo lístie ani iné nečistoty. Lístie predstavuje lôžko pre malé zvieratá, ktoré sa môžu dostať do jednotky. Keď sú v jednotke takéto zvieratá, môže to spôsobiť poruchu, dym alebo požiar pri kontakte s elektrickými časťami.



- Klimatizáciu nepoužívajte mokrymi rukami.



- Vnútnú jednotku neumývajte nadmerným množstvom vody. Používajte len jemne navlhčenú tkaninu.
- Na vrchnú časť jednotky neumiestňujte predmety, ako sú napríklad nádoby obsahujúce vodu ani žiadne iné predmety. Voda môže vniknúť do jednotky a poškodiť elektrickú izoláciu, čo môže spôsobiť zásah elektrickým prúdom.



Bezpečnostné opatrenia

Miesto inštalácie.

- Ak chcete klimatizáciu inštalovať v nasledujúcich typoch prostredí, poraďte sa s predajcom.
 - Miesta s výskytom mastnoty, pary či sadzí.
 - Slané prostredia, napríklad pobrežné oblasti.
 - Miesta, na ktorých sa tvorí sírovodík, napríklad pri horúcich prameňoch.
 - Miesta, na ktorých môže vonkajšiu jednotku blokovať sneh.

Odtokové potrubie z vonkajšej jednotky musí viesť na miesto s dobrým odtokom.

Zvážte, či hlučnosť prevádzky nebude obťažovať susedov.

- Miesto na inštaláciu vyberte podľa opisu nižšie.
 - Miesto dostatočne pevné na udržanie hmotnosti jednotky, na ktorom sa nezosilňuje prevádzkový hluk ani vibrácie.
 - Miesto, na ktorom nebude vzduch vypúšťaný z vonkajšej jednotky ani prevádzkový hluk rušiť susedov.

Elektroinštalácia.

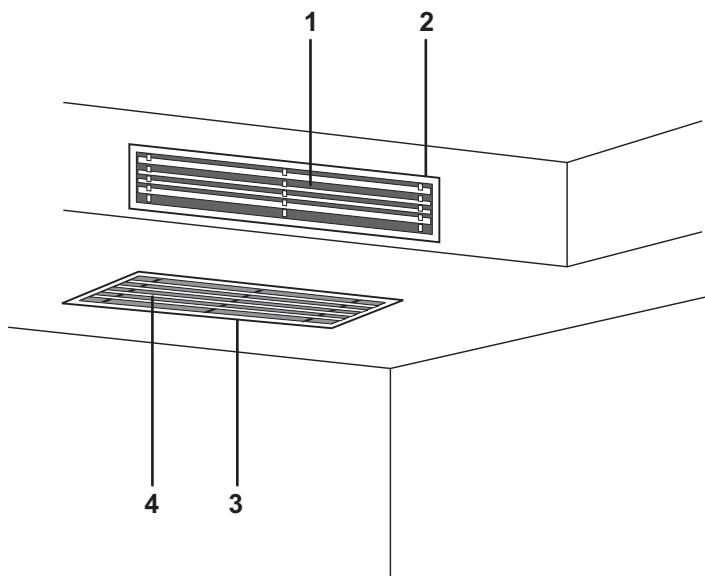
- Dbajte na to, aby ste na napájanie používali samostatný elektrický obvod vyhradený pre klimatizáciu.

Zmena umiestnenia systému.

- Zmena miesta inštalácie klimatizácie vyžaduje špeciálne vedomosti a zručnosti. V prípade potreby premiestnenia alebo úpravy sa poraďte s predajcom.

Názvy súčastí

■ Vnútorná jednotka



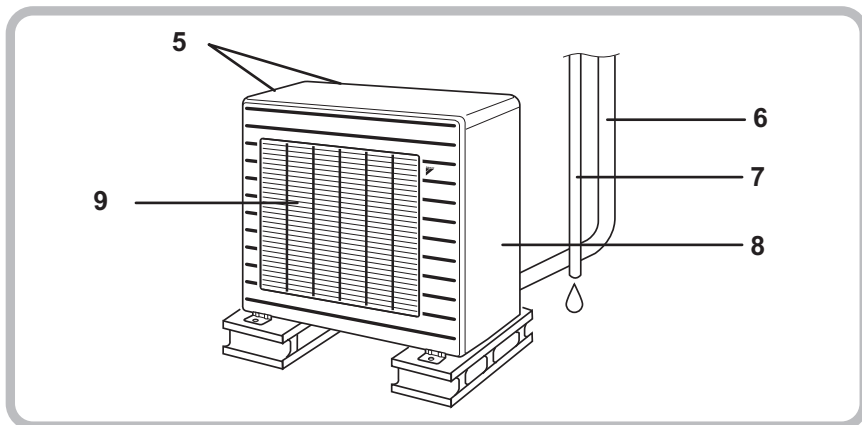
■ VOLITEĽNÉ PRÍSLUŠENSTVO

- Táto vnútorná jednotka vyžaduje minimálne jeden diaľkový ovládač. Pozrite návod na obsluhu dodaný s diaľkovým ovládačom.



Názvy súčastí

■ Vonkajšia jednotka



■ Vnútrná jednotka

1. Vývod vzduchu

2. Mriežka vývodu vzduchu:

(dodáva zákazník)

- Vzhľad mriežky vývodu vzduchu a mriežky prívodu vzduchu sa môže v prípade niektorých modelov líšiť.

3. Mriežka nasávania: (voliteľné)

- Vzhľad mriežky nasávania a mriežky prívodu vzduchu sa môže v prípade niektorých modelov líšiť.

4. Prívod vzduchu

- Informácie o prevádzkovom režime nájdete v nasledujúcej tabuľke.

	Režim	Nastavenie teploty	Rýchlosť prúdenia vzduchu
FDXM	AUTOMATICKY	25°C	AUTOMATICKY

■ Vonkajšia jednotka

5. Prívod vzduchu: (zadná a bočná strana)

6. Potrubie s chladivom a prepájací kábel

7. Vypúšťacia hadica

8. Uzemňovacia svorka:

- nachádza sa vnútri tohto krytu.

9. Vývod vzduchu

Vzhľad vonkajšej jednotky sa môže pri niektorých modeloch líšiť.

Názvy súčastí

■ Poznámka

- Ak klimatizáciu nebudete dlhší čas používať, napríklad na jar alebo na jeseň, VYPNITE istič.
- Klimatizáciu používajte v nasledujúcich podmienkach.

REŽIM	Prevádzkové podmienky	Ak prevádzka pokračuje mimo tohto rozsahu
CHLADENIE	Vonkajšia teplota: <2MXM> -10 – 46°C <3/4/5MXM> -10 – 46°C Vnútorňa teplota: 18–32°C Vnútorňa vlhkosť: max. 80%	<ul style="list-style-type: none">• Poistné zariadenie môže zastaviť prevádzku. (V multisystéme môže zastaviť len prevádzku vonkajšej jednotky.)• Na vnútornej jednotke môže dochádzať ku kondenzácii a kvapkaniu vody.
OHREV	Vonkajšia teplota: <2/3/4/5MXM> -15 – 24°C Vnútorňa teplota: 10–30°C	<ul style="list-style-type: none">• Poistné zariadenie môže zastaviť prevádzku.

- Prevádzka mimo tohto rozsahu vlhkosti alebo teploty môže spôsobiť, že poistné zariadenie vypne systém.

Údržba a čistenie



UPOZORNENIE • Údržbu môže vykonávať len kvalifikovaný servisný pracovník.

- **Pred čistením sa uistite, či sú jednotka a istič VYPNUTÉ.**

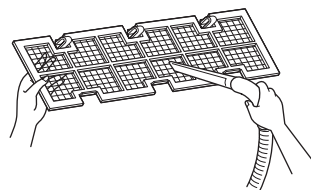
■ Čistenie vzduchového filtra

1. Demontáž vzduchového filtra.

- Nasávanie zo zadnej strany
Vyťahnite spodnú časť vzduchového filtra smerom dozadu nad ohnuté časti. (2 ohnuté časti pri type 25/35, 3 ohnuté časti pri type 50/60)
- Nasávanie zo spodnej strany
Vyťahnite filter nad ohnuté časti (2 ohnuté časti pri type 25/35, 3 ohnuté časti pri type 50/60) nachádzajúce sa na zadnej strane jednotky.

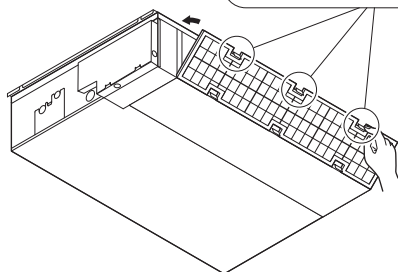
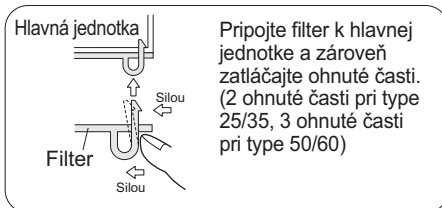
2. Čistenie vzduchového filtra.

Pomocou vysávača odstráňte zo vzduchového filtra prach a jemne ho vypláchnite v studenej vode. Nepoužívajte čistiaci prostriedok ani horúcu vodu, aby ste predišli zmršteniu či deformácii filtra. Po vyčistení nechajte filter vyschnúť v tieni.

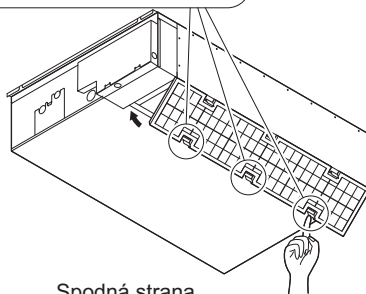


3. Výmena vzduchového filtra.

- Nasávanie zo zadnej strany
Zaháknite filter za klapku nachádzajúcu sa vo vrchnej časti jednotky a druhú stranu filtra jemne zatlačte nad ohnuté časti. (2 ohnuté časti pri type 25/35, 3 ohnuté časti pri type 50/60)
- Nasávanie zo spodnej strany
Zaháknite filter za klapku nachádzajúcu sa v strednej časti jednotky a druhú stranu filtra jemne zatlačte nad ohnuté časti. (2 ohnuté časti pri type 25/35, 3 ohnuté časti pri type 50/60)



Zadná strana



Spodná strana

Údržba a čistenie

■ Čistenie odkvapkávacej misky

- Odkvapkávaciu misku čistite pravidelne, inak môže prach upchať odtokové potrubie a môže dôjsť k úniku vody.
O vyčistenie odkvapkávacej misky požiadajte svojho predajcu spoločnosti DAIKIN.
- Odkryté miesto zakryte, aby sa do odkvapkávacej misky nedostal prach zo vzduchu okolo vnútornej jednotky, ak je okolie jednotky nadmerne prašné.

UPOZORNENIE

- Nepoužívajte klimatizáciu bez filtrov. Predídete tak hromadeniu prachu vnútri jednotky.
- Vzduchový filter vyberajte výlučne len pri čistení.
Nežiaduca manipulácia môže filter poškodiť.
- Nepoužívajte benzín, benzén, riedidlo, leštiaci prášok ani tekutý insekticíd. Výsledkom môže byť zmena farby alebo deformácia.
- Vnútornú jednotku nenechávajte vlhkú. Môže spôsobiť zasiahnutie elektrickým prúdom alebo vznik požiaru.
- Prevádzka so zaprášenými vzduchovými filtermi znižuje kapacitu chladenia a ohrevu a plytvá sa pri nej energiou.
- Mriežka nasávania je voliteľné príslušenstvo.
- Pri čistení vzduchových filtrov a vonkajších panelov nepoužívajte vodu ani vzduch s teplotou 50°C alebo vyššou.
- O vyčistenie filtrov požiadajte svojho predajcu spoločnosti DAIKIN.

Kontrola

Skontrolujte, či sú základňa, stojan a ďalšie súčasti vonkajšej jednotky poškodené alebo zhrdzavené.

Skontrolujte, či nič neblokuje privody a vývody vzduchu vnútornej a vonkajšej jednotky.

Skontrolujte, či v režime CHLADENIA alebo ODVLHČOVANIA odpadová voda voľne vyteká z vypúšťacej hadice.

- Ak nevidno žiadnu odpadovú vodu, z vnútornej jednotky môže unikať voda. V takom prípade zastavte prevádzku a obráťte sa na servisnú predajňu.

■ Pred dlhým obdobím nečinnosti

1. Počas slnečného dňa na niekoľko hodín spustíte "len režim VENTILÁCIE" a vysušte vnútro jednotky.

- Stlačením tlačidla výberu "REŽIMU" vyberte režim "VENTILÁCIE".
- Stlačením tlačidla "ZAP./VYP." spustíte prevádzku.

2. Vyčistite vzduchové filtre a znova ich nasadíte.

3. Vyberte batérie z diaľkového ovládača.

4. VYPNITE istič klimatizácie miestnosti.

- Ak je pripojená vonkajšia jednotka pre viaceré jednotky, pred spustením režimu ventilácie skontrolujte, či sa v druhej miestnosti nepoužíva režim ohrevu.

Odstraňovanie problémov

V týchto prípadoch nejde o poruchu.

V nasledujúcich prípadoch nejde o poruchu klimatizácie, ale ich výskyt má svoje opodstatnenie. Klimatizáciu môžete ďalej používať.

Situácia	Vysvetlenie
Spustenie prevádzky chvíľu trvá. <ul style="list-style-type: none">• Stlačenie tlačidla ZAP./VYP. len chvíľu po zastavení prevádzky.• Po zmene výberu režimu.	<ul style="list-style-type: none">• Cieľom je chrániť klimatizáciu. Mali by ste počkať približne 3 minúty.
Po spustení režimu ohrevu prúdi teplý vzduch až po dlhšom čase.	<ul style="list-style-type: none">• Klimatizácia sa zahrieva. Mali by ste počkať približne 1 až 4 minúty. (Systém je navrhnutý tak, aby z neho začal prúdiť vzduch až po dosiahnutí určitej teploty.)
Režim ohrevu náhle zastaví a ozýva sa zvuk prietoku.	<ul style="list-style-type: none">• Systém zbavuje vonkajšiu jednotku námrazy. Mali by ste počkať približne 3 až 8 minút.
Z vonkajšej jednotky vychádza voda alebo para.	<ul style="list-style-type: none">■ V režime OHREVV<ul style="list-style-type: none">• Námraza na vonkajšej jednotke sa topí a v režime odmravovania klimatizácie vzniká voda alebo para.■ V režime CHLADENIA alebo ODVLHČOVANIA<ul style="list-style-type: none">• Vlhkosť zo vzduchu sa kondenzuje, na chladnom povrchu potrubia vonkajšej jednotky sa tvorí voda a tá potom kvapká.
Z vnútornej jednotky vychádza hmla.	<ul style="list-style-type: none">■ Stáva sa to v prípadoch, keď v režime chladenia chladné prúdenie zníži teplotu vzduchu v miestnosti a zmení ho na hmlu.
Z vnútornej jednotky vychádza zápach.	<ul style="list-style-type: none">■ Stáva sa to, keď jednotka absorbuje pachy z miestnosti, nábytku či cigariet a vypúšťa ich spolu so vzduchom. (V takom prípade odporúčame, aby vnútornú jednotku umyl technik. Obráťte sa na servisnú predajňu, v ktorej ste zakúpili klimatizáciu.)
Vonkajší ventilátor sa otáča aj vtedy, keď nie je klimatizácia spustená.	<ul style="list-style-type: none">■ Po zastavení prevádzky:<ul style="list-style-type: none">• Vonkajší ventilátor sa otáča ešte 30 sekúnd z dôvodu ochrany systému.■ Keď nie je klimatizácia spustená:<ul style="list-style-type: none">• V prípade veľmi vysokej vonkajšej teploty sa začne vonkajší ventilátor otáčať z dôvodu ochrany systému.
Prevádzka sa zrazu zastavila. (Dióda PREVÁDZKY svieti.)	<ul style="list-style-type: none">■ Z dôvodu ochrany systému môže klimatizácia zastaviť prevádzku v prípade náhleho a výrazného kolísania napätia. Prevádzka sa automaticky obnoví približne po 3 minútach.

Odstraňovanie problémov

Opätovná kontrola

Skôr než zavoláte opravára, ešte raz skontrolujte uvedené skutočnosti.

Situácia	Kontrola
Klimatizácia nepracuje. (Dióda PREVÁDZKY nesvieti.)	<ul style="list-style-type: none">• Nie je VYPNUTÝ istič alebo nie je vypálená poisťka?• Nedošlo k výpadku elektrického napájania?• Sú v diaľkovom ovládači batérie?• Je správne nastavený časovač?
Účinnosť chladenia alebo ohrevu je veľmi nízka.	<ul style="list-style-type: none">• Sú vzduchové filtre čisté?• Neblokuje nič čo prívod alebo vývod vzduchu vnútornej alebo vonkajšej jednotky?• Je správne nastavená teplota?• Sú zatvorené okná a dvere?• Sú správne nastavené rýchlosť a smer prúdenia vzduchu?
Prevádzka sa zrazu zastavila. (Dióda PREVÁDZKY bliká.)	<ul style="list-style-type: none">• Sú vzduchové filtre čisté?• Neblokuje nič čo prívod alebo vývod vzduchu vnútornej alebo vonkajšej jednotky? Vyčistite vzduchové filtre alebo odstráňte prekážky a VYPNITE istič. Potom klimatizáciu znova ZAPNITE a skúste ju spustiť pomocou diaľkového ovládača. Ak dióda stále bliká, obráťte sa na servisnú predajňu, v ktorej ste zakúpili klimatizáciu.• Sú v prípade používania multisystému vo všetkých vnútorných jednotkách pripojených k vonkajším jednotkám nastavené rovnaké prevádzkové režimy? Ak nie, nastavte vo všetkých vnútorných jednotkách rovnaký prevádzkový režim a potvrdte, či príslušné diódy blikajú. Ak je prevádzkový režim nastavený na možnosť AUTOMATICKY, nastavte na chvíľu vo všetkých vnútorných jednotkách prevádzkový režim CHLADENIE alebo OHREV a znova skontrolujte, či diódy fungujú normálne. Ak po vykonaní vyššie uvedených krokov diódy prestanú blikat, nejde o poruchu.
Počas prevádzky nefunguje klimatizácia normálne.	<ul style="list-style-type: none">• Poruchu klimatizácie môže spôsobiť blesk alebo rádiové vlny. VYPNITE istič, znova ho ZAPNITE a skúste klimatizáciu spustiť pomocou diaľkového ovládača.

Odstraňovanie problémov

Ihneď zavolajte pracovníkovi servisnej predajne.



VAROVANIE

- V prípade výskytu abnormality (ak napríklad zacítite pach spáleniny), zastavte prevádzku a **VYPNITE** istič.
Pokračovanie v prevádzke v prípade výskytu abnormality môže mať za následok poruchu, zásah elektrickým prúdom alebo požiar.
Obráťte sa na servisnú predajňu, v ktorej ste zakúpili klimatizáciu.
- Nesnažte sa klimatizáciu opravovať ani upravovať sami.
Nesprávny zásah môže mať za následok zásah elektrickým prúdom alebo požiar.
Obráťte sa na servisnú predajňu, v ktorej ste zakúpili klimatizáciu.

Ak sa vyskytne jeden z nasledujúcich symptómov, ihneď zavolajte pracovníkovi servisnej predajne.

- **Napájací kábel je neštandardne horúci alebo je poškodený.**
- **Počas prevádzky sa z klimatizácie ozýva neštandardný zvuk.**
- **Bezpečnostný istič, poistka alebo uzemňovací istič pravidelne prerušuje prevádzku.**
- **Prepínač alebo tlačidlo často nefunguje správne.**
- **Z jednotky cítiť zápach spáleniny.**
- **Z vnútornej jednotky uniká voda.**

VYPNITE istič a zavolajte pracovníkovi servisnej predajne.



- Po výpadku elektrického napájania
Prevádzka klimatizácie sa automaticky obnoví približne po 3 minútach. Mali by ste chvíľu počkať.

- Blesk
Ak v blízkosti hrozí zásah bleskom, zastavte prevádzku a **VYPNITE** istič. Tým chránite systém.

Požiadavky na likvidáciu odpadu



■ Produkt a batérie dodané s ovládačom sú označené týmto symbolom. Tento symbol znamená, že elektrické a elektronické produkty nie je možné likvidovať s netriedeným odpadom z domácnosti.
V prípade batérií môže byť pod symbolom vytlačená chemická značka. Táto chemická značka znamená, že batéria obsahuje ťažký kov prekračujúci určitú koncentráciu. Možné chemické značky:

- Pb: olovo (> 0,004%)
- Systém sa nepokúšajte demontovať sami. Demontáž produktu, likvidáciu chladiva, oleja a ostatných častí zariadenia musí vykonávať len kvalifikovaný inštalatér a musí prebiehať v súlade s príslušnými miestnymi a národnými predpismi. Jednotky a použité batérie je nutné likvidovať v špeciálnych zariadeniach na spracovanie odpadu, čím je možné dosiahnuť ich opätovné využitie, recykláciu a obnovu.
Zabezpečením správnej likvidácie pomôžete zabrániť prípadným negatívnym vplyvom na životné prostredie a ľudské zdravie. Preto sa spojte s inštalatérom alebo miestnym úradom, kde môžete získať viac informácií.
- Demontáž jednotky, likvidácia chladiva, oleja a ostatných častí zariadenia musí prebiehať v súlade s príslušnými miestnymi a národnými predpismi.

Odstraňovanie problémov

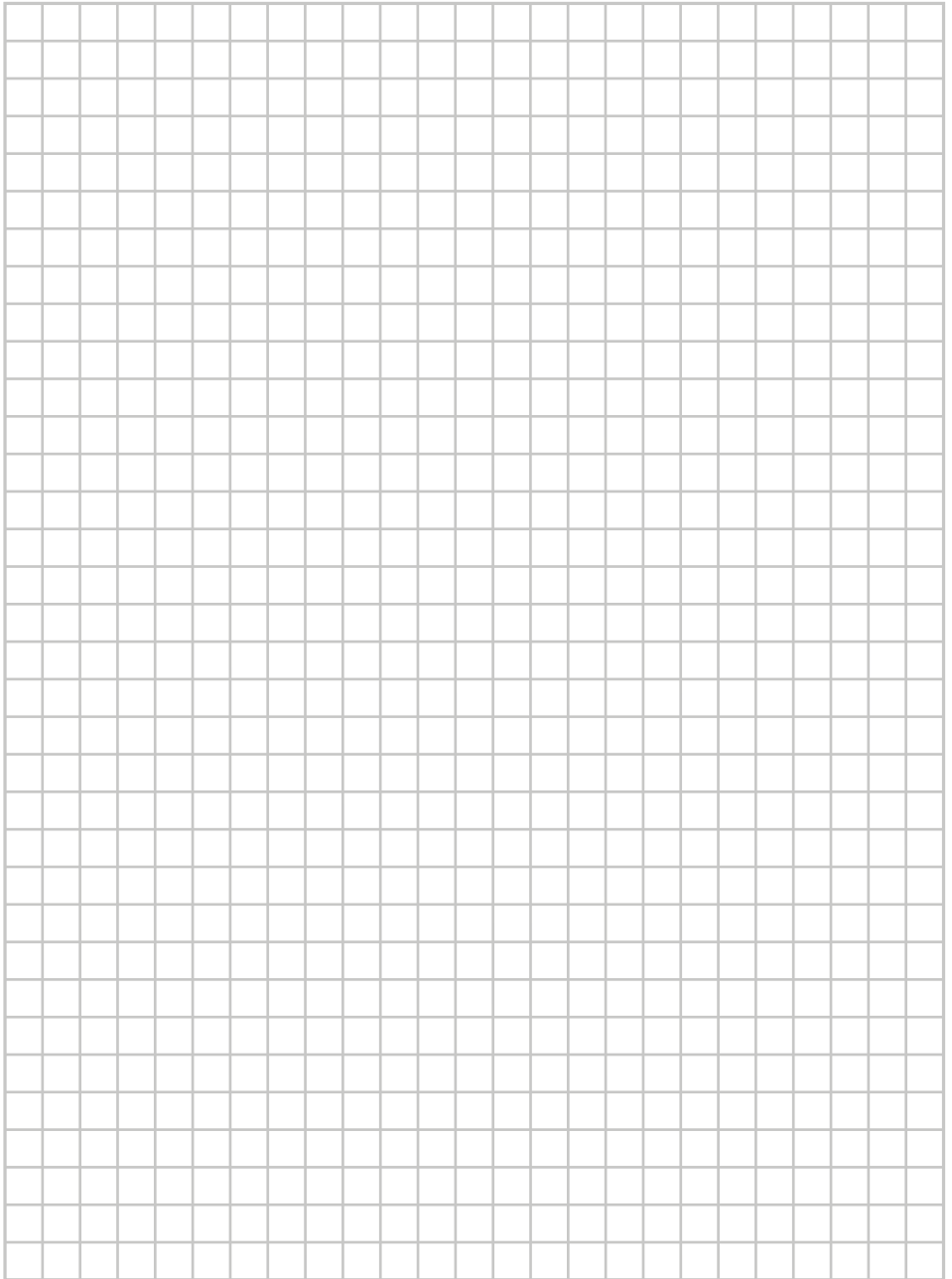
Odporúčaná pravidelná údržba

V určitých prevádzkových podmienkach sa môže vnútro klimatizácie po niekoľkých sezónach používania znečistiť, čo môže spôsobiť zníženie výkonu. Okrem pravidelného čistenia používateľom sa odporúča, aby tiež odborník vykonával pravidelnú údržbu. Ak chcete, aby odborník vykonal údržbu, obráťte sa na servisnú predajňu, v ktorej ste zakúpili klimatizáciu.

Náklady na údržbu hradí používateľ.

Dôležité informácie o použití chladiva

V závislosti od európskej alebo miestnej legislatívy môžu byť potrebné pravidelné kontroly úniku chladiva. Skontaktujte sa prosím s miestnym predajcom, ktorý Vám poskytne viac informácií.



DAIKIN INDUSTRIES CZECH REPUBLIC s.r.o.

U Nové Hospody 1/1155, 301 00 Plzeň Skvrňany, Czech Republic

DAIKIN EUROPE N.V.

Zandvoordestraat 300, B-8400 Oostende, Belgium

Copyright 2015 Daikin



3P417670-1A 2015.09